

BASIC IP

Ihr Einstieg in den Zukunftsmarkt Smart Home

INTOFLOOR
FUSSBODENHEIZUNG

DA STEH ICH DRAUF!

BASIC IP Thermostat

MONTAGE- UND BEDIENUNGSANLEITUNG/
MOUNTING INSTRUCTION AND
OPERATING MANUAL



Alpha IP: Raumbediengerät Funk Analog

Das Alpha IP Raumbediengerät Funk Analog erfasst die Raumtemperatur in der eingesetzten Heizzone und regelt diese über verbundene Alpha IP Heizkörperthermostate oder die Basisstation zur Fußbodenheizung.

Die präzise Temperaturerfassung ermöglicht den Aufbau einer perfekt abgestimmten Einzelraumregelung für maximales Nutzerkomfortempfinden.

Die Einstellung der gewünschten Raumtemperatur in der zugeordneten Heizzone erfolgt bequem über einen Drehknopf mit feiner Rastung und die stets gut ablesbare Skala. Über Reiter unterhalb des Drehrads wird der mögliche Einstellbereich eingegrenzt und ein Sollwertabgleich vorgenommen.

Das Alpha IP Raumbediengerät Funk Analog besticht durch seine hochwertige Optik, die sich nicht zuletzt aufgrund des flachen Designs harmonisch in die moderne Innenarchitektur einfügt. Es bietet ein optimales Preis-/Leistungsverhältnis für Räume, in denen lediglich eine optimale Temperaturregelung ohne die Komfortfunktionen der Display-Variante gewünscht ist.



1.1 Leistungsmerkmale

- Optimales Preis-/Leistungsverhältnis
- Patentierter Sollwertabgleich
- Hochwertiges OEM Design mit einer Vielzahl von optischen Differenzierungsmöglichkeiten
- Sichere 868-MHz-Funktechnologie für optimale Positionierung ohne Verkabelungsaufwand
- Flache Ausführung und geringe Maße (86 mm x 86 mm x 27,5 mm)
- Drehknopf Softrastung
- Wand- und UP-Dosen-Montage (DE & CH)
- Optional mit Begrenzung des Einstellbereichs der Raumtemperatur auf einen maximalen und/oder minimalen Wert
- kompatibel zu Homematic IP
- Verschlüsselung und Authentisierung aller Datenpakete, nach Sicherheitsstandards wie AES-128 und CCM/RFC3610

Die Möhlenhoff OEM Produktqualität sichert eine einfache intuitive Installation, Bedienung und Wartung des gesamten Systems.

1.2 Ausführungen

Das Alpha IP Raumbediengerät Funk Analog wird in der Grundversion als neutrale Ausführung ohne Logo in weiß geliefert.

Typenbezeichnung	Bezeichnung	Lieferumfang
RTA 61001-N1	Raumbediengerät Funk analog	<ul style="list-style-type: none"> • Raumbediengerät Funk in Einzelverpackung • Bedienungsanleitung • 2 x 1,5 V LR03/Micro/AAA Batterien • 2 x Sollwertsteller • 1 x Kalibrierreiter • 2 x Powerstrips • 2 x Schrauben 3.0 x 30 mm • 2 x Dübel

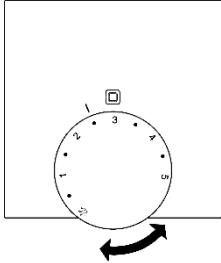
1.3 Optionale Erweiterungen bzw. Differenzierungen zur Grundversion

Erweiterungsoptionen		
Anleitung Sprachpaket 1	Eine detaillierte Anleitung für das Raumbediengerät kann dem Lieferumfang der Basisstation in den nebenstehenden Sprachen beigelegt werden (ansonsten stehen diese unter www.ezr-home.de zum Download bereit).	Deutsch
		Englisch
		Französisch
		Niederländisch
		Italienisch
Anleitung Sprachpaket 2	Eine detaillierte Anleitung für das Raumbediengerät kann dem Lieferumfang der Basisstation in den nebenstehenden Sprachen beigelegt werden (ansonsten stehen diese unter www.ezr-home.de zum Download bereit).	Spanisch
		Englisch
		Dänisch/Norwegisch
		Finnisch
		Schwedisch
		Polnisch
		Russisch

Differenzierungsmöglichkeiten	
Verpackung	individuelle Bedruckung und Anfertigung von Verpackungen
Gehäuse	individuelles Design z. B. quadratisch, hochkant, Querformat, individuelle Farbe
Bedruckung Gehäuse	Laseraufdruck des Firmenzeichens auf dem Gehäuse (z. B. Logo), der individuellen Typenbezeichnung und Gerätenamens
Montageunterteil	Anpassung der Farbe, Veränderung der Form
Drehrad	individuelle Anpassung der Farbe
Für weitere Wünsche sprechen Sie uns bitte an.	

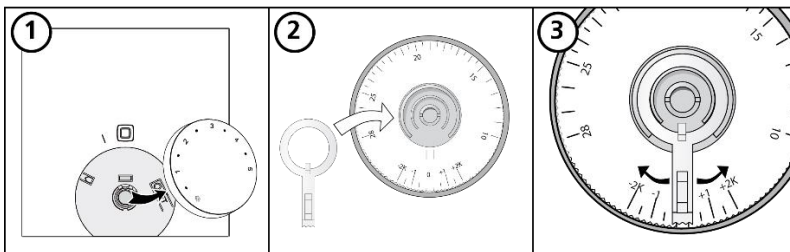
2 Bedienung

Die Bedienung des Raumbediengerätes erfolgt bequem über den Drehknopf mit gut ablesbarer Skala. Durch simples Drehen wird die gewünschte Wohlfühltemperatur vom Benutzer eingestellt. Zur Herstellung der Betriebsbereitschaft ist grundsätzlich nur das Pairing über die Systemtaste notwendig, um in das Funknetzwerk integriert zu werden.



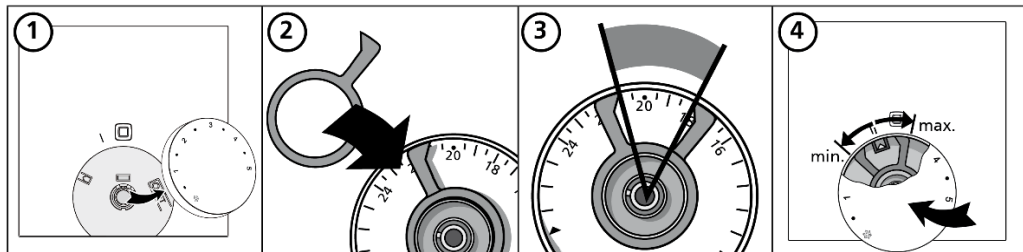
2.1 Korrektur des Sollwertabgleichs

In dem abnehmbaren Drehknopf ist ein Reiter eingesetzt. Dieser ermöglicht einen Sollwertabgleich von -2 K bis 2 K in 0,5-K-Schritten.



2.2 Temperaturbereich eingrenzen

In den abnehmbaren Drehknopf können zwei weitere Reiter eingesetzt werden, mit denen eine Eingrenzung des Temperaturbereichs möglich ist.



3 Technische Daten

Typenbezeichnungen	RTA 61001-N1
Spannungsversorgung	2x 1,5 V LR03/Micro/AAA
Stromaufnahme	50 mA max.
Batterielebensdauer	2 Jahre (typ.)
Verpolungsschutz	mechanisch
Funktechnologie	Funk, 868,3 und 869,525 MHz SRD-Band Kat 2
Kommunikationsprotokoll	Homematic IP
Duty Cycle	868,3 Mhz < 1% pro h; 869,525 Mhz < 10% pro h
Typ. Funk-Freifeldreichweite	250 m (im Freifeld)
Schutzgrad	IP20
Zulässige Umgebungstemperatur	0 °C bis 50 °C
Zulässige Umgebungsfeuchte	5 bis 80 %, nicht kondensierend
Lager-/Transporttemperatur	-10 °C bis +50 °C
Normen und Vorschriften	2014/53/EU Funkanlagen; 2014/30/EU EMV; 2011/65/EU ElektroG, bzw. RoHS-Konform
Material	ABS (Gehäuse, Sockel, Drehknopf) / PMMA (Systemknopf)
Farbe	RAL 9003 (Signal weiß)
Außenabmessungen	86 x 86 x 22,5 mm / 27,5 mm
Gewicht	90 g (inkl. Batterie)
Einstellbereich Solltemperaturvorgabe	1 bis 5 entspricht ca. 8 bis 30°C / 240° Einstellbereich
Messbereich Ist-Temp-Erfassung (int. Sensor)	0... 40°C
Messgenauigkeit interner NTC	±0,5 K
Maße Verpackung	122 x 112 x 70 mm

3.1 Abmessungen

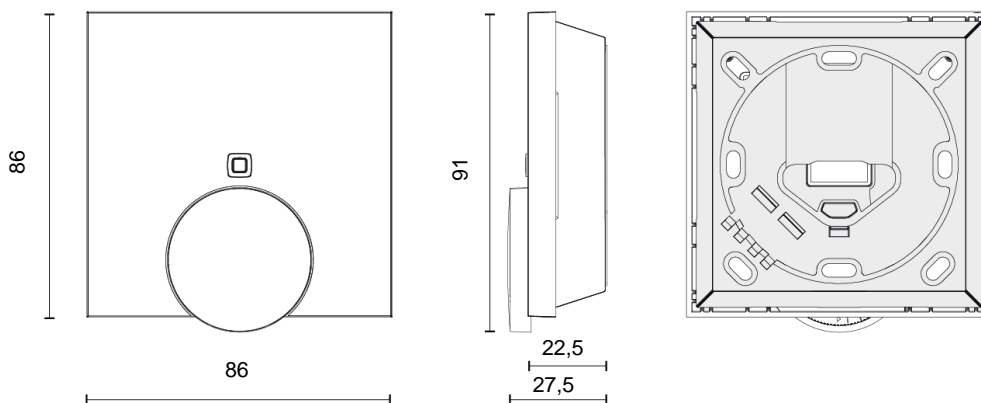


Abb. 1: Abmessungen Alpha IP Raumbediengerät Funk Analog (Angaben in mm)

3.2 Zulassungen & Zertifikate



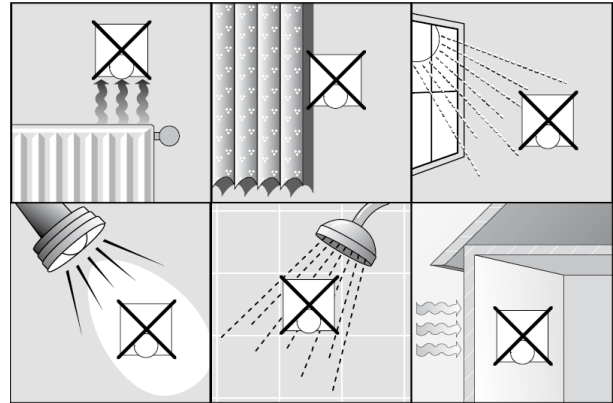
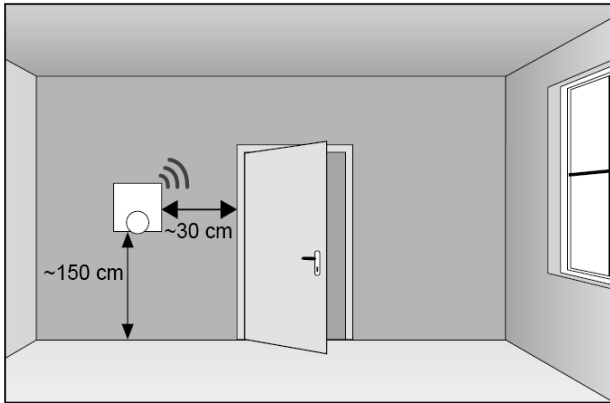
Mit der CE Kennzeichnung wird dokumentiert, dass die in Verkehr gebrachten Produkte den geltenden Anforderungen der EU Richtlinien entsprechen.



4 Installationshinweise

4.1 Voraussetzungen

Die sichere 868-MHz-Funktechnologie des Systems bietet Anwendern und Installateuren zahlreiche Vorteile wie die optimale Positionierung der Raumbediengeräte in der zugeordneten Heizzone ohne jeglichen Verkabelungsaufwand. So entfallen lästige Stemm- und Putzarbeiten. Gleichzeitig können sämtliche Montagevoraussetzungen problemlos eingehalten werden.



4.2 Montage

Die Montage der Raumbediengeräte erfolgt komfortabel Aufputz, mit Klebestreifen oder auf einer UP-Dose und ist mit nur wenigen Handgriffen schnell erledigt.

