



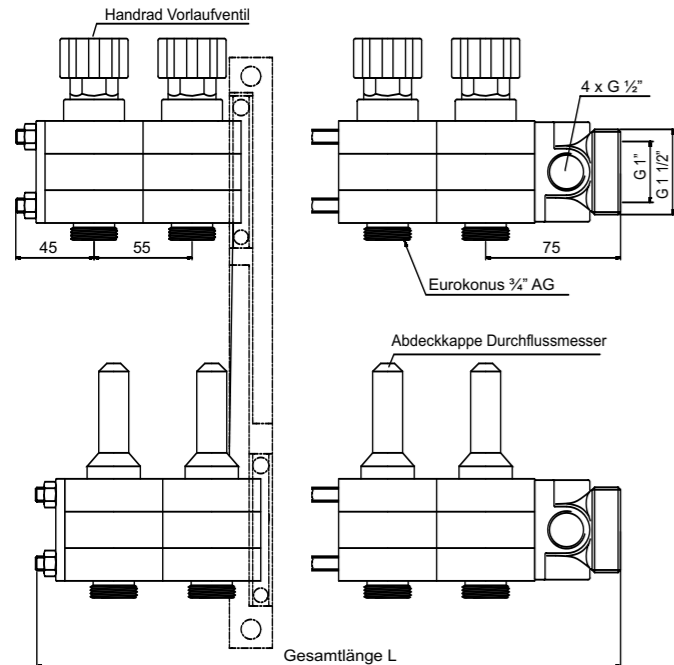
**INTOFLOOR**  
FUSSBODENHEIZUNG

*DA STEH ICH DRAUF!*

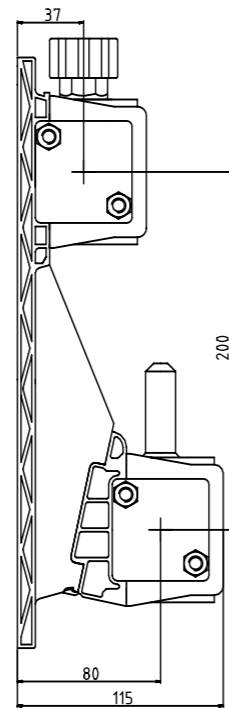
# **Technische Dokumentation**

## **Heizkreisverteiler**

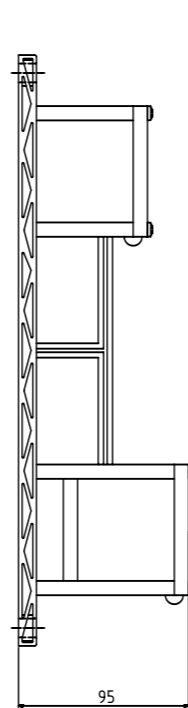
## Heizkreisverteiler 3000



Schrank- bzw. Wandhalter universal



Schrank- bzw. Wandhalter 95 mm



Anzahl der Heizgruppen	2	3	4	5	6	7	8	9	10	11	12	13	14	15	16	17
Gesamtlänge L Isolierendplatte (mm)	180	235	290	345	400	455	510	565	620	675	730	785	840	895	950	1005
Länge der Zugstangen (mm)	140	195	250	305	360	415	470	525	580	635	690	745	800	855	905	965

### Einsatzbereich:

Geeignet für Wasser, Wasserglykolgemisch bis 30% Konzentration. Bei Verwendung von Rost-, Frostschutzmitteln, anderen Zusätzen, Säuren oder Laugen, schriftliche Herstellerfreigabe anfordern.

Nicht geeignet in Umgebungen wo Ammoniak oder ammoniakalische Verbindungen auftreten. Bei Verwendung im Außenbereich keiner direkten Sonneneinstrahlung aussetzen. Vor UV-Strahlung schützen! Bei Betriebs- oder Umgebungstemperaturen unterhalb des Gefrierpunkts nur in trockener Umgebung einbauen. Zur Erfüllung etwaiger Garantiebestimmungen sind in erster Linie die Herstellerangaben ausschlaggebend. Die Heizungswasseraufbereitung oder die Aufbereitung des Füll- und Nachspeisewassers nach VDI 2035 wird empfohlen, wenn aufgrund der Qualität des Wassers Schäden durch Verschmutzung, Steinbildung und Korrosion zu erwarten sind.

### max. Prüfdruck:

10 bar, Druckprüfung darf nur mit Wasser durchgeführt werden!

### max. Betriebsüberdruck:

6 bar

### Betriebstemperaturen:

-20°C bis +90°C

### Spülen und Befüllen:

Der Verteiler darf nur in Fließrichtung gespült und befüllt werden.

### Material:

Gehäuse aus Kunststoff, Messingteile aus CuZn40Pb2, Dichtungen aus EPDM

### Anzugsmomente:

Muttern M8:

4 Nm

Vorlaufventileinsatz / Durchflussmesser:

10 Nm

## Heizkreisverteiler 3000

### Sonstiges:

Es müssen Verschraubungen verwendet werden, die auf einfache Art und Weise die Austauschbarkeit des Verteilers ermöglichen. Nicht angeschlossene Verteilerabgänge müssen mit Stopfen oder Kappen verschlossen werden. Zusätzlich sind das Ventil im Vorlaufsegment und der Durchflussmesser im Rücklaufsegment komplett zu schließen. Die am Verteilerabgang angeschlossenen Rohre sind so zu installieren, dass diese dauerhaft keine Zug- oder Druckbelastung auf den Verteiler ausüben. Die Verteilerabgänge sind gegeneinander um 180° drehbar. Mit Distanzstücken können die Verteilerabgänge unterschiedlichen Rohrabständen angepasst werden.

## Heizkreisverteiler 3000 Durchflusskennlinien

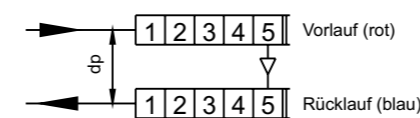
### Durchflusskennlinien

ermittelt am 5. Heizkreis

Vorlauf max. geöffnet

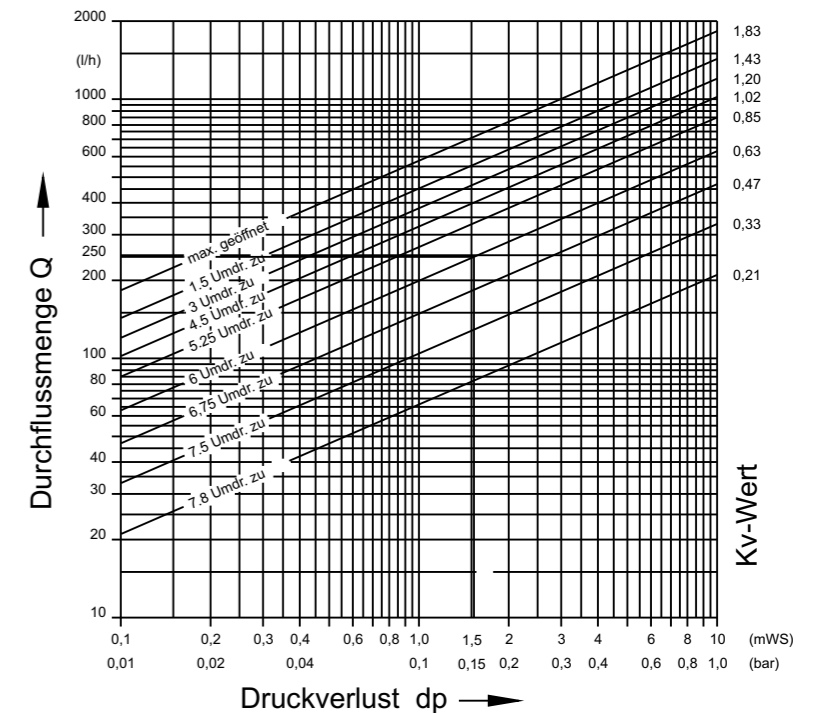
Rücklauf über Voreinstellung eingestellt

### Verteilerschema

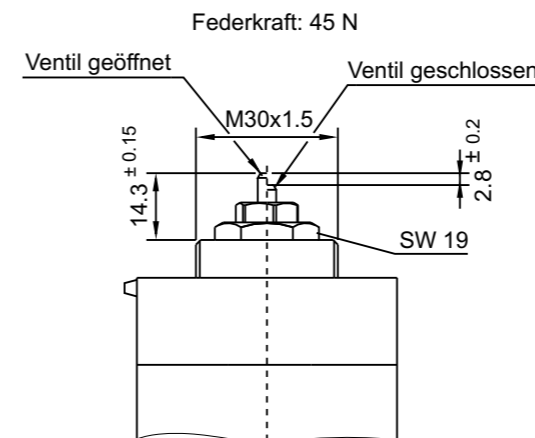


### Beispiel:

Pumpendruck bzw. Druckverlust 0,15bar gewünschter Durchfluss 250 l/h Ventil maximal öffnen, dann 6 Umdrehungen nach rechts



## Vorlaufventileinsatz



### Mindestanforderungen an thermischen Stellantrieb:

Federkraft: > 80 N  
Vorspannung bei Montage: > 0,5 mm  
Hubhöhe: > 3,5 mm

## Heizkreisverteiler 3000 - Durchflussmesser

Wird die Verdingungsordnung für Bauleistungen (VOB) für Aufträge vereinbart, ist jeder Fachhandwerker per geltendem Recht verpflichtet, beim Einbau von Fußbodenheizungen den hydraulischen Abgleich nicht nur vorzunehmen, sondern auch nachzuweisen (VOB, Teil C, DIN 18380-Heizungsanlagen).

Es ist aber auch "Stand der Technik", Heizungsanlagen hydraulisch abzugleichen. Das Fachhandwerk ist nicht nur rechtlich verpflichtet, der hydraulische Abgleich ist vielmehr auch physikalisch zwingend erforderlich, da Wasser sich den Weg des geringsten Widerstandes sucht.

### Der hydraulische Abgleich:

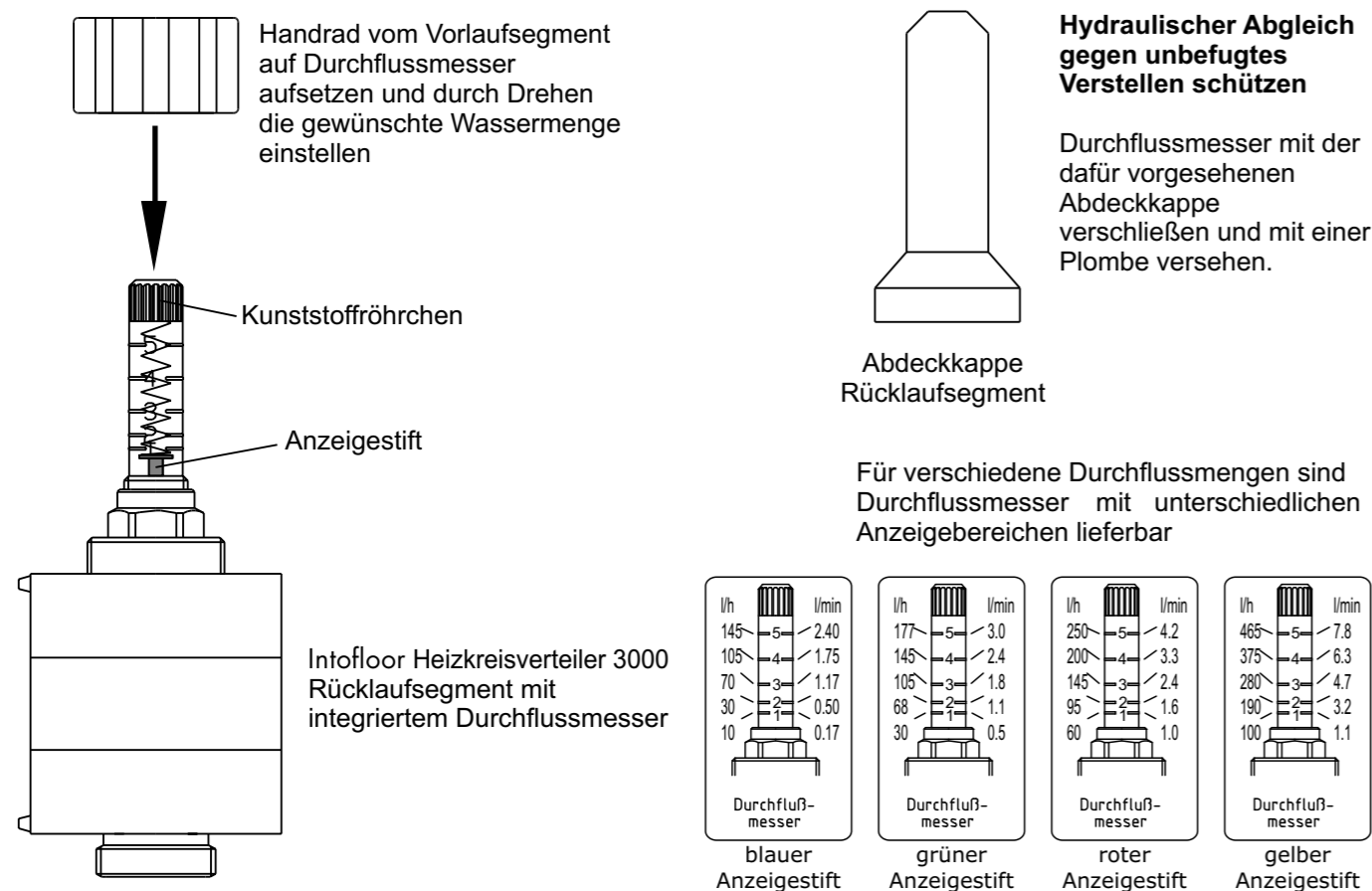
Die einzelnen Kreise einer Fußbodenheizung müssen so aufeinander abgestimmt und eingestellt werden, dass jeder Heizkreis nur den Volumenstrom erhält, der für die jeweilige Heizleistung erforderlich ist.

Mit dem standardmäßig integrierten Durchflussmesser im Intofloor Heizkreisverteiler 3000 kann der jeweils benötigte Volumenstrom einfach und schnell eingestellt werden.

### Vorgehensweise:

#### Heizungsanlage muss komplett gefüllt und entlüftet sein, Betriebsdruck muss anliegen!

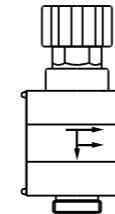
- Alle Durchflussmesser im Rücklaufbalken schließen, alle Ventile im Vorlaufbalken öffnen.
- Laut Wärmebedarfsberechnung Volumenstrom des ersten Heizkreises durch Drehen des transparenten Kunststoffröhrchens einstellen (Handrad des Vorlaufventils verwenden).
- Anzeigestift im Kunststoffröhrchen steigt nach oben.
- Kunststoffröhrchen solange drehen, bis der Anzeigestift den gewünschten Wert anzeigt.
- Nächsten Heizkreis wie oben beschrieben, abgleichen.
- Da sich die Heizkreise gegenseitig beeinflussen, ist es eventuell nötig, in einem zweiten Durchgang Korrekturen vorzunehmen.



## Multizone 3000

Der Intofloor-Multizone 3000 fasst – dank Baukastensystem – 2 oder 3 Heizkreise zu einer einzigen Regelzone zusammen. Über den Durchflussmesser im Rücklauf bleibt der hydraulische Abgleich der einzelnen Heizkreise möglich.

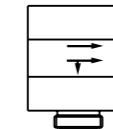
### Beschreibung der Komponenten:



Zonenventil 3000, mit Thermostatventil

Regelt den Zufluss des Heizungswassers zu den nachfolgenden Multizone-Heizkreisen. Umrüstbar auf elektrischen Stellantrieb

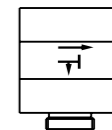
**Achtung:**  
In Fließrichtung das erste Segment der Multizone



Zwischensegment 3000

Durchgang zu nachfolgenden Segmenten sowohl für Einzelkreise als auch für Multizone Heizkreise

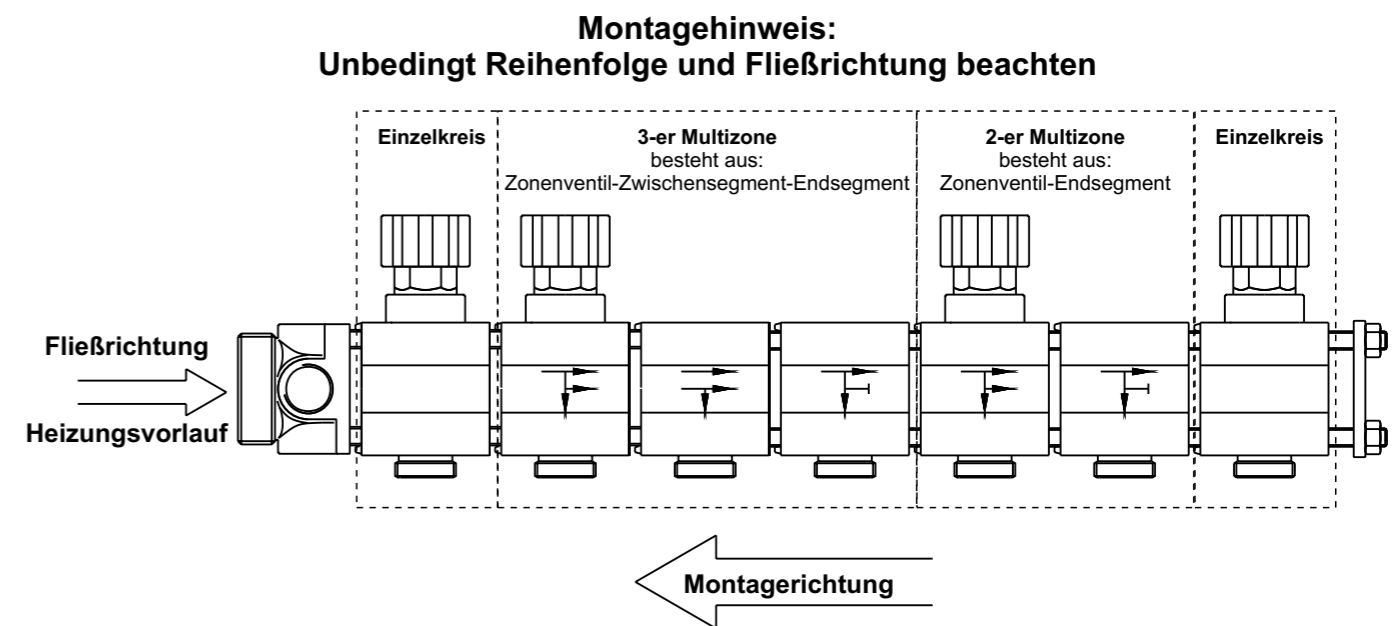
**Achtung:**  
In Fließrichtung das zweite Segment der Multizone



Endsegment 3000

Durchgang zu nachfolgenden Einzelkreise und Begrenzung des letzten Multizone Heizkreises.

**Achtung:**  
In Fließrichtung das letzte Segment der Multizone



Einsatzbereich, Druck und Temperatur, Material, Anzugsmomente: siehe HKV 3000!

## Bausatz Einrohrverteiler 3000

Aufgrund bauseitigen Gegebenheiten ist es nicht immer möglich bei Heizkreisverteilern je einen separaten Vorlauf- und Rücklaufverteilerbalken zu montieren. Deshalb führen wir in unserem Programm die Bausätze für Einrohrverteiler 3000 und 2000.

Mit diesen Bausätzen lassen sich die Verteilerbalken in einer Linie montieren. Die Bauhöhen betragen bei der Serie 3000 80 mm, bei der Serie 2000 75 mm.

### Die Bausätze bestehen aus jeweils:

Anschlussblock diagonal gebohrt mit O-Ring	1 Stk.
Trennplatte 5 mm schwarz mit O-Ring	1 Stk.
Zwischenplatte 2 mm schwarz	1 Stk.
Hülsenmutter M8x25 vz	2 Stk.

Zusätzlich wird noch der Wand- bzw Schrankhalter 75 mm hoch (Art.Nr. 6.013.029) benötigt.

Die Bausätze unterscheiden sich lediglich durch die Ausführung der Anschlussblöcke diagonal gebohrt der Serie 3000 bzw. 2000.

### Montagehinweis:

Zugstangen M8 in den Standard-Anschlussblock einschrauben.

Nacheinander die benötigten Vorlaufsegmente aufschieben.

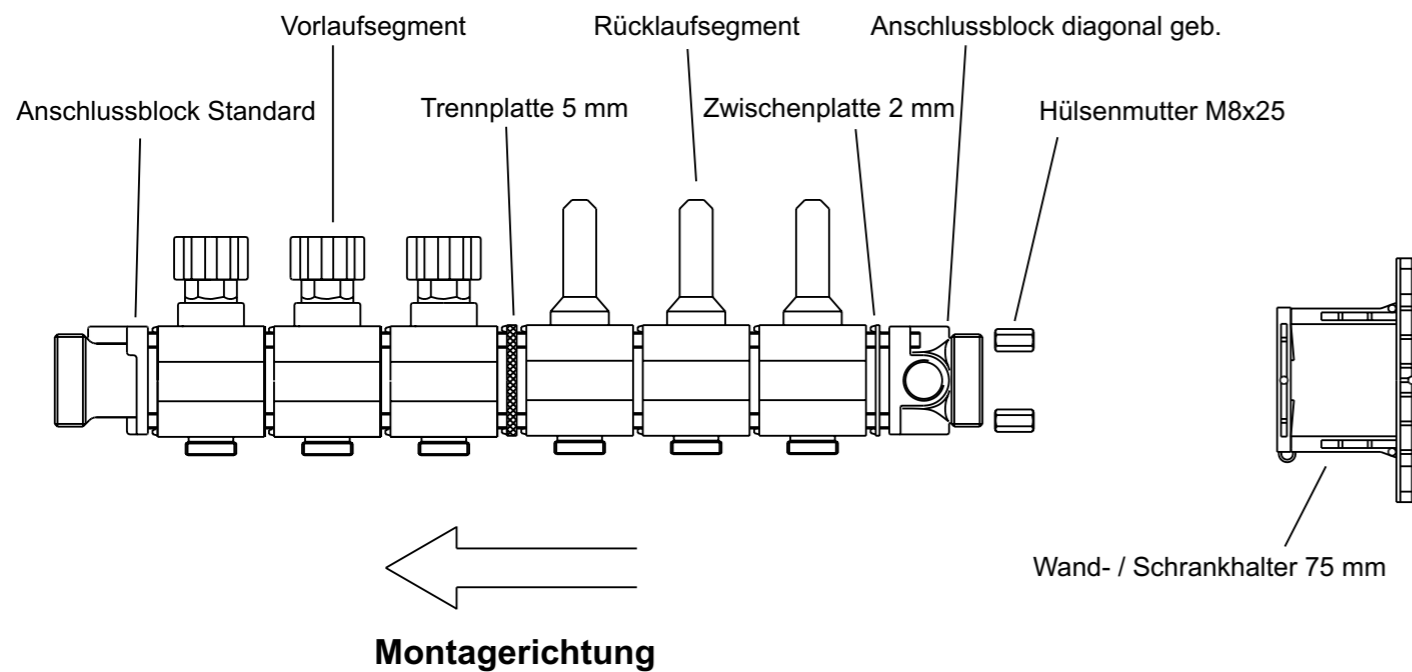
Trennplatte 5 mm schwarz mit O-Ring aufschieben (O-Ringlage beachten).

Die benötigte Anzahl an Rücklaufsegmenten aufschieben.

Zwischenplatte 2 mm schwarz aufschieben.

Anschlussblock diagonal gebohrt aufschieben.

Mit den beiden Hülsenmutter M8x25 vz verschrauben.



## Durchflussmesser

Wird die Verdingungsordnung für Bauleistungen (VOB) für Aufträge vereinbart, ist jeder Fachhandwerker per geltendem Recht verpflichtet, beim Einbau von Fußbodenheizungen den hydraulischen Abgleich nicht nur vorzunehmen, sondern auch nachzuweisen (VOB, Teil C, DIN 18380-Heizungsanlagen).

Es ist aber auch "Stand der Technik", Heizungsanlagen hydraulisch abzugleichen. Das Fachhandwerk ist nicht nur rechtlich verpflichtet, der hydraulische Abgleich ist vielmehr auch physikalisch zwingend erforderlich, da Wasser sich den Weg des geringsten Widerstandes sucht.

### Der hydraulische Abgleich:

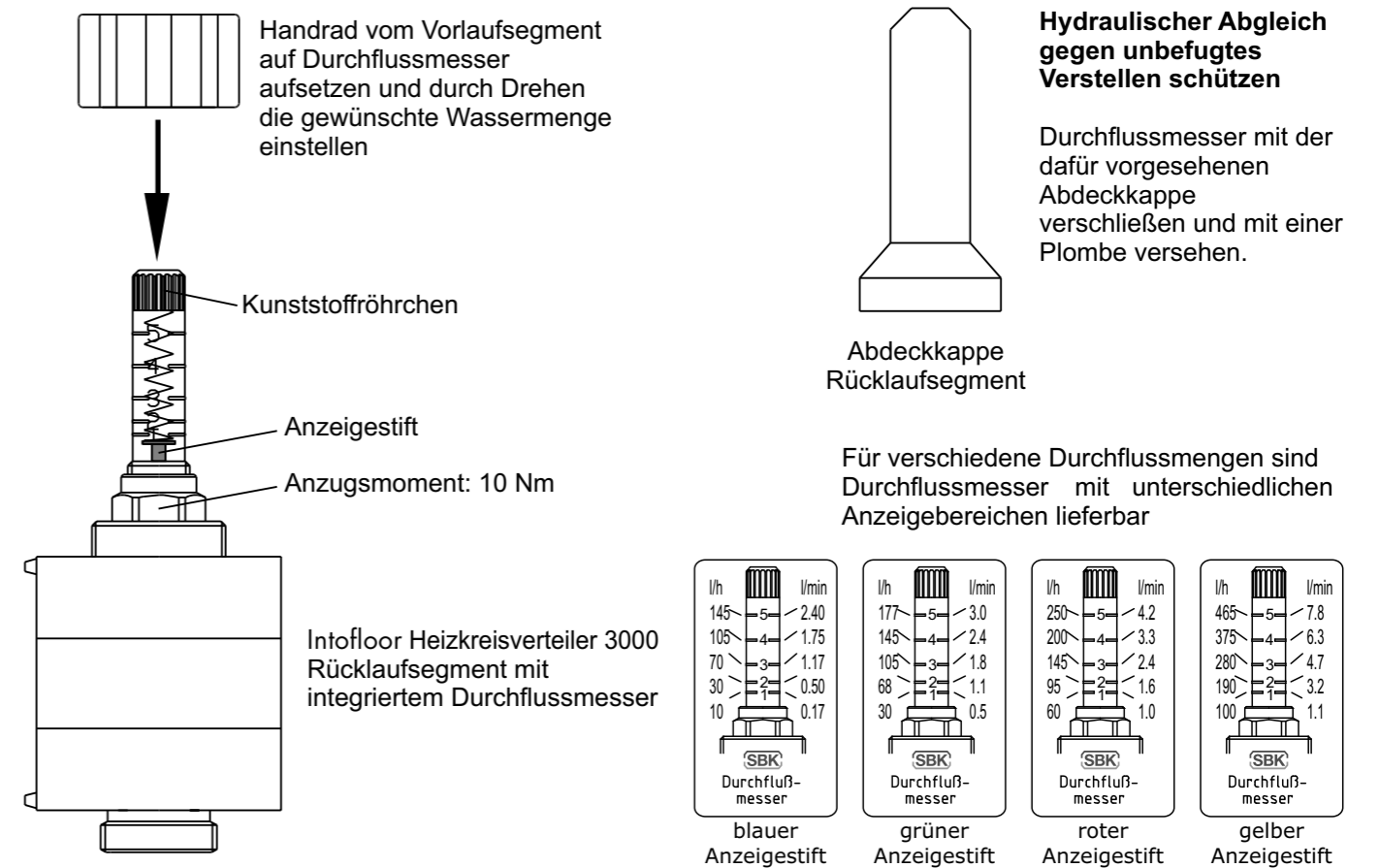
Die einzelnen Kreise einer Fußbodenheizung müssen so aufeinander abgestimmt und eingestellt werden, dass jeder Heizkreis nur den Volumenstrom erhält, der für die jeweilige Heizleistung erforderlich ist.

Mit dem standardmäßig integrierten Durchflussmesser im Intofloor Heizkreisverteiler 3000 kann der jeweils benötigte Volumenstrom einfach und schnell eingestellt werden.

### Vorgehensweise:

#### Heizungsanlage muss komplett gefüllt und entlüftet sein, Betriebsdruck muss anliegen!

- Alle Durchflussmesser im Rücklaufbalken schließen, alle Ventile im Vorlaufbalken öffnen.
- Laut Wärmebedarfsberechnung Volumenstrom des ersten Heizkreises durch Drehen des transparenten Kunststoffröhrchens einstellen (Handrad des Vorlaufventils verwenden).
- Anzeigestift im Kunststoffröhrchen steigt nach oben.
- Kunststoffröhrchen solange drehen, bis der Anzeigestift den gewünschten Wert anzeigt.
- Nächsten Heizkreis wie oben beschrieben, abgleichen.
- Da sich die Heizkreise gegenseitig beeinflussen, ist es eventuell nötig, in einem zweiten Durchgang Korrekturen vorzunehmen.



# Bausatz Einrohrverteiler 3000

## **Einsatzbereich:**

Geeignet für Wasser, Wasserglykolgemisch bis 30% Konzentration.

Bei Verwendung von Rost-, Frostschutzmitteln, anderen Zusätzen, Säuren oder Laugen, schriftliche Herstellerfreigabe anfordern.

Nicht geeignet in Umgebungen wo Ammoniak oder ammoniakalische Verbindungen auftreten.

Bei Verwendung im Außenbereich keiner direkten Sonneneinstrahlung aussetzen. Vor UV-Strahlung schützen!

Bei Betriebs- oder Umgebungstemperaturen unterhalb des Gefrierpunkts nur in trockener Umgebung einbauen.

## **max. Prüfdruck:**

10 bar, Druckprüfung darf nur mit Wasser durchgeführt werden!

## **max. Betriebsüberdruck:**

6 bar

## **Betriebstemperaturen:**

-20°C bis +90°C

## **Spülen und Befüllen:**

Der Verteiler darf nur in Fließrichtung gespült und befüllt werden.

## **Material:**

Gehäuse aus Kunststoff, Messingteile aus CuZn40Pb2, Dichtungen aus EPDM

## **Anzugsmomente:**

Muttern M8: 4 Nm

Vorlaufventileinsatz: 10 Nm

Durchflussmesser: 10 Nm

## **Sonstiges:**

Es müssen Verschraubungen verwendet werden, die auf einfache Art und Weise die Austauschbarkeit des Verteilers ermöglichen.

Nicht angeschlossene Verteilerabgänge müssen mit Stopfen oder Kappen verschlossen werden. Zusätzlich sind das Ventil im Vorlaufsegment und der Durchflussmesser im Rücklaufsegment komplett zu schließen.

Die am Verteilerabgang angeschlossenen Rohre sind so zu installieren, dass diese dauerhaft keine Zug- oder Druckbelastung auf den Verteiler ausüben.

Die Verteilerabgänge sind gegeneinander um 180° drehbar.

Zur Erfüllung etwaiger Garantiebestimmungen sind in erster Linie die Herstellerangaben ausschlaggebend.

Die Heizungswasseraufbereitung oder die Aufbereitung des Füll- und Nachspeisewassers nach VDI 2035 wird empfohlen, wenn aufgrund der Qualität des Wassers Schäden durch Verschmutzung, Steinbildung und Korrosion zu erwarten sind.



**INTOFLOOR**  
**FUSSBODENHEIZUNG**

*DA STEH ICH DRAUF!*



Thomas Wüstefeld INTOFLOOR  
Arnold-Dehnen-Straße 40  
D-47138 Duisburg

☎ +49 (0) 800 500 50 22

@ info@intofloor.de

🌐 www.intofloor.de